

# Montage- und Wartungsanleitung für Terrassendielen



Montage von TimberTech-Dielen .....	2
Befestigungsmethoden.....	4
Massive TimberTech-Dielen .....	5
Zuschnitt einer TimberTech-Terrasse.....	6
CONCEALoc <sup>®</sup> Verdeckte Befestigungen .....	7
Cortex <sup>®</sup> Verdecktes Befestigungssystem .....	10
Pflege und Reinigung .....	12
Gewährleistung.....	13
Notizen.....	14

## TimberTech deckt den Marktbereich für alternative Dielen und Geländer ab

Informationen über andere TimberTech-Produkte finden Sie unter [timbertechdeutschland.de](http://timbertechdeutschland.de) oder fragen Sie Ihren Händler nach folgenden Montageanleitungen:

- **TimberTech-Geländer und DeckLites® Montage- und Wartungsanleitungen**

Diese Montageanleitungen helfen Ihnen bei der Montage von TimberTech-Produkten. Für die meisten Handwerker ähnelt dieses Verfahren der Verlegung einer Holzterrasse. In bestimmten Bereichen kann es jedoch von Ihren Arbeitsgewohnheiten abweichen. Die hier beschriebenen Montagemethoden werden von TimberTech empfohlen, können jedoch nicht alle erdenklichen Arbeitssituationen berücksichtigen. Für jede Montage gelten andere Anforderungen, deshalb ist der Handwerker verantwortlich für die letztendlich angewandte Arbeitsmethode. TimberTech empfiehlt, alle Entwürfe von einem zugelassenen Architekten, Ingenieur oder Mitarbeiter des örtlichen Bauamts vor der Montage überprüfen zu lassen. Stellen Sie vor Montagebeginn sicher, dass Ihre Pläne den örtlich geltenden Bauvorschriften entsprechen. **Fehlerhafte Montage von TimberTech-Produkten, die nicht den einschlägigen Bauvorschriften und dieser Montageanleitung entspricht, kann zur Verletzung von Personen führen, die Funktion des Dielensystems beeinflussen und die Produktgarantie aufheben.**

## Benötigte Werkzeuge

Zur Montage von TimberTech-Dielen werden nur wenige, gängige Werkzeuge benötigt. Zusätzliche Werkzeuge können die Effizienz und Leichtigkeit der Montage jedoch wesentlich verbessern. Alle Werkzeuge sind nach den entsprechenden Herstellerangaben einzusetzen. Grundsätzlich notwendige Werkzeuge sind u. a.:

- Akkuschrauber
- Schlagschnur
- Bandmaß
- Stichsäge
- Zimmermannswinkel
- Abstandsvorrichtungen
- Kreissäge
- Schutzbrille

Verwenden Sie die Stichsäge zum Aussägen, z. B. um Pfosten herum. Eine elektrische Gehrungssäge kann bei der Montage ebenfalls sehr nützlich sein. Für eine elektrische Gehrungssäge oder eine elektrische Kapp- und Gehrungssäge wird außerdem ein Wechselzahn-Feinschnittsägeblatt empfohlen. Tragen Sie beim Arbeiten mit TimberTech-Produkten unbedingt geeignete Kleidung und verwenden Sie Schutzausrüstungen. Während der gesamten Montage muss eine Schutzbrille getragen werden.



## **HALT! Lesen Sie diesen Abschnitt, bevor Sie mit der Arbeit anfangen!**

### Lauffläche

TimberTech-Dielen sollen mit der geprägten Seite nach oben montiert werden. Die nicht geprägte Oberfläche darf nicht als Lauffläche verwendet werden. Das gilt für alle TimberTech-Dielen.

### Richtungsweisende Kerbe

Die Oberflächen der TimberTech-Dielen TwinFinish, ReliaBoard, Earthwood Evolutions, DockSider, TwinFascia und TwinRiser haben eine Ausrichtung. An einer Seite der Dielen befindet sich eine Kerbe. Bei der gesamten Montage müssen die Dielen mit dieser markierten Kante in dieselbe Richtung verlegt werden, damit ein gleichmäßiges Aussehen erzielt wird. In ähnlicher Weise haben TwinFascia-Bretter auf der Vor- und Rückseite eine lange abgeschrägte Kante. Damit alle Bretter einheitlich aussehen, muss die abgeschrägte Kante immer auf dieselbe Seite gelegt werden. Wenn Sie ein Stück zuschneiden, müssen Sie darauf achten, wo sich die abgeschrägte Kante befindet. Siehe Montageanleitung für die einzelnen Dielen.

### Statische Elektrizität

Die Ausbildung statischer Elektrizität ist bei vielen Kunststoffprodukten, wie Teppichen, Polstern und Kleidungsstücken, ein von Natur aus auftretendes Phänomen und kann unter bestimmten Umweltbedingungen auch bei alternativen Terrassendielen vorkommen.

### Freitragende Verlegung

Earthwood Evolutions, TwinFinish, ReliaBoard, und DockSider können maximal 25 mm (1") freitragend verlegt werden. ReliaBoard und Earthwood Evolutions Terrain können nur an den Enden freitragend liegen.

### Sicherheit

Im Gegensatz zu herkömmlichem Holz sind TimberTech-Produkte splitterfrei.

### Farbtöne und Maserungen

Unsere Terrassendielen aus Holz-Kunststoff-Verbundwerkstoff sollen das Aussehen von echtem Holz nachempfinden und wie bei echtem Holz gibt es zwischen den einzelnen Dielen geringfügige Unterschiede im Farbton und in der Maserung. Das ist beabsichtigt und Teil des Herstellungsverfahrens, damit TimberTech-Dielenbeläge aus Holz-Kunststoff-Verbundwerkstoff möglichst echt und holzähnlich aussehen. Diese Abweichungen sind rein ästhetischer Natur und haben keinerlei Einfluss auf die Eigenschaften des Produkts. Unsere Terrassendielen sind darauf ausgelegt, im Laufe der Zeit natürlich zu verwittern und die Oberfläche wird dadurch einen einheitlichen Farbton annehmen. Der Verwitterungsprozess der Terrasse ist ein Jahr nach dem Verlegen abgeschlossen.

### Hinweis

TimberTech darf NICHT für Säulen, Stützpfosten, Tragebalken, Stützbalkenträger oder für ähnliche, primär lasttragende Elemente verwendet werden. TimberTech muss von einer den Bauvorschriften entsprechenden Unterkonstruktion getragen werden. TimberTech-Produkte sind hervorragend zur Renovierung alter Terrassenbeläge geeignet (Entfernen der alten Terrassendielen und Verlegen von TimberTech auf einer bauvorschriftengerechten Unterkonstruktion), aber TimberTech-Dielen KÖNNEN NICHT über die vorhandenen Terrassendielen gelegt werden.

### Fräsen

TimberTech TwinFinish und DockSider können für Akzente, wie z. B. Kantenrundungen, gefräst werden. EarthwoodEvolutions DARF NICHT gefräst werden, mit Ausnahme des FräSENS einer 51 mm (2")-breiten Nut an der Seite von massiven Dielen als Start/Stopp für CONCEALoc.

Die neuesten Hinweise zur Pflege und Reinigung sowie technische Informationen und anderes finden Sie unter [www.timbertechdeutschland.de](http://www.timbertechdeutschland.de).

## Warnung vor starker Hitze

Vermeiden Sie auf der Oberfläche von TimberTech-Produkten übermäßige Hitze hervorgerufen durch externe Quellen, u. a. Feuer oder von energieeffizienten Fenstern reflektiertes Sonnenlicht. Glas mit niedrigem Emissionsgrad (Low-E) kann TimberTech-Produkte möglicherweise beschädigen. Low-E-Glas soll die passive Wärmeaufnahme eines Bauwerks verhindern und kann zu ungewöhnlicher Hitzeentwicklung auf Außenoberflächen führen. Diese extreme Erhöhung der Oberflächentemperaturen, die die normale Wärmezufuhr übersteigt, kann eventuell dazu führen, dass TimberTech-Produkte erweichen, nachgeben, sich verziehen, sich verfärben, größere Ausdehnung/Schrumpfung aufweisen und schneller verwittern.

Aktuelle oder potenzielle TimberTech-Kunden, die Bedenken wegen möglicher Schädigungen durch Low-E-Glas haben, sollten beim Hersteller des Produkts mit Low-E-Glas nach einer Möglichkeit fragen, die Auswirkungen durch reflektiertes Sonnenlicht zu verringern oder auszuschalten.

## Übermäßige Ablagerungen durch Bauarbeiten

Wichtig ist, die Oberfläche der Terrasse von übermäßigen Schmutz-, Sand- und Staubablagerungen frei zu halten, die von Fliesen, Beton, Gartengestaltungselementen oder anderen Maurerprodukten herrühren. Werden diese Materialien nicht sofort entfernt, kann die Reinigung schwierig und die Terrassenoberfläche eventuell beschädigt werden.

Sollte es zu Ansammlungen kommen, sehen Sie sich bitte den Abschnitt über Pflege und Reinigung in der TimberTech-Montageanleitung oder auf der Webseite [www.timbertechdeutschland.de](http://www.timbertechdeutschland.de) an.

## Berechnung des Materialbedarfs

Um Ihren Bedarf an TimberTech-Dielenmaterial zu bestimmen, müssen Sie zunächst die Fläche Ihrer Terrasse in Quadratmeter (Quadratfuß) berechnen, indem Sie die Länge in m (ft) mit der Breite in m (ft) multiplizieren. Diese Fläche teilen Sie durch die unten aufgeführten Werte für 3,66 m (12')-Dielen, 4,88 m (16')-Dielen und 6,10 m (20')-Dielen.

Die ermittelte Fläche in Quadratmeter (Quadratfuß) dividieren Sie durch 0,51 (5,5) für 3,66 m (12')-Dielen, 0,68 (7,3) für 4,88 m (16')-Dielen und 0,85 (9,1) für 6,10 m (20')-Dielen.

Bei der Berechnung der notwendigen Anzahl Terrassendielen sollten Sie etwa 10 % der Gesamtmenge als Verschnittverlust dazurechnen.

**Beispiel:** Länge in m (ft) x Breite in m (ft) = Gesamtfläche in Quadratmeter (sq.ft.)

Quadratmeterfläche (sq.ft.) dividiert durch 0,51 (5,5) (bei 3,66 m (12')), 0,68 (7,3) (bei 4,88 m (16')) oder 0,85 (9,1) (bei 6,10 m (20')) = benötigte Dielen (Zahl aufrunden)

Benötigte Dielen + 10 % (Verschnittverlust) = endgültige Anzahl benötigter Dielen (Zahl aufrunden)



## Arbeiten mit TimberTech-Dielen

### Ausdehnung und Schrumpfung

TimberTech-Terrassendielen dehnen sich bzw. schrumpfen bei Temperaturschwankungen. Ausdehnung und Schrumpfung sind am stärksten, wenn extreme Temperaturänderungen auftreten. Eine Befestigung der Terrassendielen gemäß den Abstandsanforderungen in der folgenden Tabelle berücksichtigt diese Bewegung.

Längenänderungen sind beim Verlegen von größter Bedeutung und müssen beim Arbeiten unter extremen Temperaturbedingungen berücksichtigt werden. Beispiel: Sie schneiden die Dielen bei hohen Temperaturen am Nachmittag zu, lassen sie über Nacht in der kühlen Luft draußen liegen und verlegen sie am nächsten Morgen. Wahrscheinlich werden Sie dann eine gewisse Schrumpfung bemerken. Dieses Problem umgehen Sie am besten dadurch, dass Sie die Dielen so schnell wie möglich nach dem Zuschneiden verlegen.

### Abstandsanforderungen für alle TimberTech-Dielen

- Zwischen den Dielen muss ein Abstand von mindestens 3 mm (1/8") und höchstens 5 mm (3/16") eingehalten werden.
- Angaben zu den kalifornischen Brandschutzbestimmungen finden Sie auf Seite 15.
- Wo der Dielenbelag an einem angrenzenden Bauwerk oder einem Pfosten anliegt, sollten Sie einen Abstand von mindestens 5 mm (3/16") lassen.
- Beachten Sie bei Stoßfugen für alle TimberTech-Dielen folgende Abstandsrichtlinien:

### Abstandsanforderungen für Stoßfugen

0 °C (32 °F) und darunter	0 °C bis 23 °C (33 °F bis 74 °F)	24 °C (75 °F) und darüber
5 mm (3/16") Abstand	3 mm (1/8") Abstand	1 mm (1/32") Abstand

## Sie haben rund um die Uhr Zugang zu Montagehilfen.

Bauanleitungen und -videos finden Sie auf unserer Website unter [www.timbertech.com/installation](http://www.timbertech.com/installation).

## Benötigen Sie Hilfe bei Ihrer Montage?

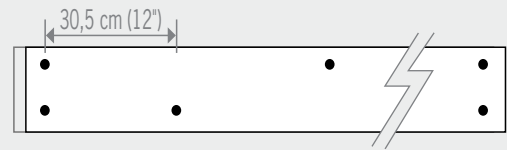
Unser exzellentes Kundendienstteam hilft Ihnen gerne bei Fragen zur Montage. Wenn Sie Hilfe benötigen, können Sie unseren Kundendienst unter 001-800-307-7780 (USA) erreichen oder [www.timbertech.com/installation](http://www.timbertech.com/installation) aufrufen, um sich die TimberTech-Montagevideos anzusehen.

## TimberTech-Abdeckungen

Die Verwendung von Schrauben und ordnungsgemäßes Anbringen von TimberTech-Abdeckungen sorgen langfristig für besten Halt. Für optimale Ergebnisse empfiehlt TimberTech die Verwendung von TimberTech TOPLoc Fascia-Befestigungen. Beachten Sie die Abstandsanforderungen auf Seite 3 für die korrekte Montage.

### Verwendung von TOPLoc Fascia-Befestigungen:

Bohren Sie mit dem TOPLoc Fascia-Bohreinsatz 51 mm (2") von der Ober- und Unterkante abwechselnd auf jeder Seite Löcher vor, die höchstens 30,5 cm (12") auseinander liegen. Empfehlenswert ist es, die Schrauben abwechselnd auf jeder Seite in gleichmäßigen Abständen anzuordnen, um bestmögliches Aussehen zu erzielen.



- Beachten Sie beim Einsetzen der Abdeckung die Abstandsanforderungen.
- Drehen Sie die TOPLoc Fascia-Befestigungen im Winkel von 90 Grad zur Oberfläche der Abdeckung ein, sodass der Schraubenkopf bündig mit der Oberfläche abschließt. Drehen Sie die Schraube nicht vollständig ein; sie soll als Aufhängung ein Ausdehnen und Zusammenziehen der Abdeckung zulassen.
- Fahren Sie mit dem Befestigen nach dem beschriebenen Muster fort, indem Sie von links nach rechts oder von rechts nach links arbeiten. Dadurch wird sichergestellt, dass die Abdeckung plan ist.

## Massive TimberTech-Dielen

Für die Montage massiver Dielen empfiehlt TimberTech die Verwendung von TimberTech TopLoc Face-Befestigungen. Um Absplittern und Verziehen der Schrauben zu vermeiden, muss im Bereich bis 38 mm (1-1/2") von den Dielenenden und bei Temperaturen unter 7 °C (45 °F) vorgebohrt werden. Alternativ können Edelstahlschrauben oder hochwertige beschichtete WPC-Dielen-Schrauben zum Befestigen verwendet werden.\*

### Earthwood Evolutions-, TwinFinish- und ReliaBoard-Dielen:

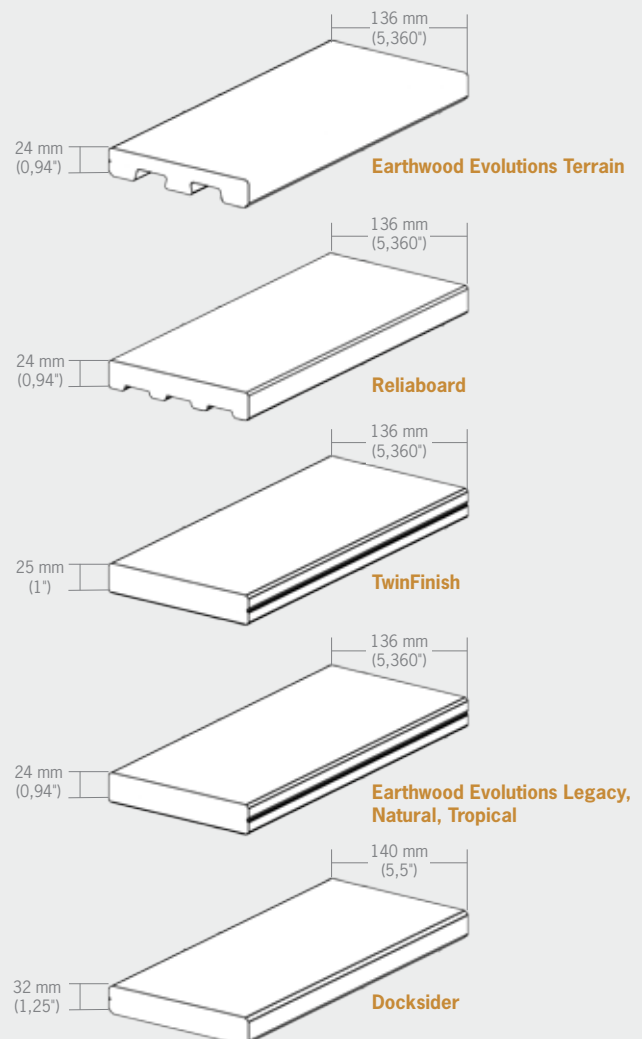
Verwenden Sie TOPLoc Face-Befestigungen oder zumindest Nr. 8 x 64 mm (#8 x 2-1/2") Edelstahlschrauben oder andere hochwertige beschichtete WPC-Dielen-Schrauben.\*

DockSider: Verwenden Sie TOPLoc-Edelstahlschrauben oder zumindest Nr. 8 x 76 mm (#8 x 3") Edelstahlschrauben oder hochwertige beschichtete WPC-Dielen-Schrauben.\*

### Aufwölbungen im Bereich von Befestigungen:

Derartige Aufwölbungen können auftreten, wenn für WPC-Dielen ungeeignete Schrauben in die Dielen eingedreht werden. Dies kann durch die Verwendung von Schrauben für Leimbinder deutlich verringert oder verhindert werden. Kommt es zur Aufwölbung, kann das Material bei allen Dielen, mit Ausnahme von Earthwood Evolutions, durch leichtes Klopfen in die Löcher zurückgedrückt werden. Bei der Montage von Earthwood Evolutions treten Aufwölbungen beim Verwenden von TOPLoc seltener auf. Wenn Sie alternative Befestigungen oder WPC-Schrauben verwenden, empfehlen wir, vor dem Eindrehen der Schraube in der Diele eine Vertiefung zu erzeugen, indem Sie ein Loch bohren, das einen etwas kleineren Durchmesser als der Schraubenkopf hat und so tief wie der Schraubenkopf ist.

TimberTech empfiehlt, nur Befestigungen zu verwenden, die explizit in der TimberTech-Montageanweisung genannt sind. Die Verwendung anderer Befestigungen hebt die TimberTech-Gewährleistung zwar nicht auf, tritt jedoch ein Schaden ein, der durch eine derartige Befestigungsmethode verursacht wurde, werden entsprechende Gewährleistungsansprüche abgelehnt.



**Befestigungen müssen rechtwinklig zur Dielenoberfläche angebracht und bündig eingedreht werden; überdrehen Sie die Schrauben nicht, sonst können die Dielen splintern.**

**An stumpfen Nähten müssen die Stützbalken immer verdoppelt werden.**

**Drehen Sie die Schrauben nicht schräg in die Terrassendielen ein, da dies zum Splintern führt.**

## Earthwood Evolutions®, Twin Finish®, ReliaBoard® und DockSider®

### Wichtige Information

Informationen über andere TimberTech-Produkte finden Sie unter [timbertechdeutschland.de](http://timbertechdeutschland.de) oder fragen Sie Ihren Händler nach folgenden Montageanleitungen:

- TimberTech-Dielen sollen mit der geprägten Seite nach oben montiert werden. Die nicht geprägte Oberfläche darf nicht als Lauffläche verwendet werden. Dies gilt für alle Terrassenoberflächen.
- Die geriffelte Unterseite von TwinFinish eignet sich gut für Akzente wie Bänke und Blumenkästen.
- In Bereichen mit schlechter Durchlüftung, wie z. B. Dächern und Konstruktionen in Bodenhöhe, muss die Terrasse über einem Unterbausystem errichtet werden, das mindestens 38 mm (1-1/2") hoch ist, von einer Gründung getragen wird und mit dieser verbunden ist.
- Die Terrasse sollte eine Neigung von 13 mm (1/2") je 2,44 m (8') vom Haus weg aufweisen, damit Wasser leichter ablaufen kann.

### Standardabstand für Stützbalken

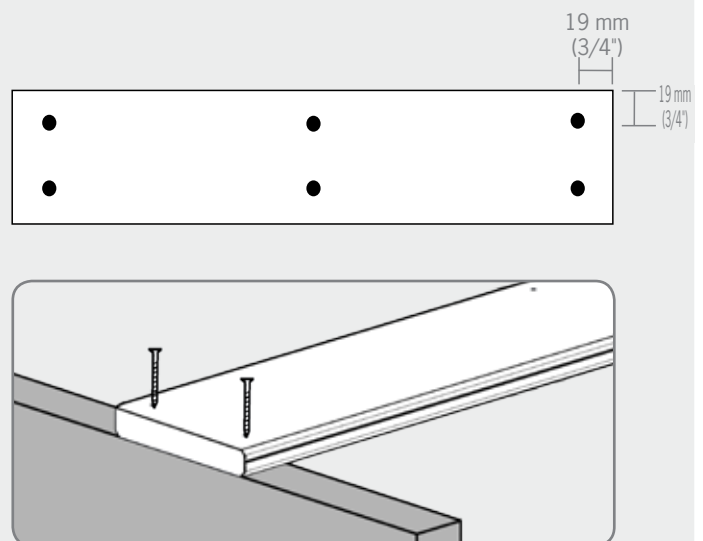
TwinFinish			
	90°-Winkel	30°-Winkel	45°-Winkel
490 kg/m <sup>2</sup> (100 psf)	50,8 cm (20")	45,7 cm (18")	40,6 cm (16")
ReliaBoard, Earthwood Evolutions, EE Terrain, EE Legacy			
490 kg/m <sup>2</sup> (100 psf)	40,6 cm (16")	35,6 cm (14")	30,5 cm (12")
DockSider			
	90°-Winkel	30°-Winkel	45°-Winkel
490 kg/m <sup>2</sup> (100 psf)	61,0 cm (24")	61,0 cm (24")	61,0 cm (24")

Bei besonderen Bedingungen sind eine technische Überprüfung und/oder kürzere Stützweiten erforderlich. Informieren Sie sich vor der Montage über die örtlich geltenden Bauvorschriften.

### Montageanleitung für massive Dielen

- Beginnen Sie mit dem Verlegen der Dielen an der Außenkante der Terrasse und arbeiten Sie zum Haus hin.
- Befestigen Sie die Dielen im Abstand von 19 mm (3/4") zur Dielenaußenkante mit je zwei Schrauben pro Stützbalken, auch an den Endfugen.
- Abstandsanforderungen siehe Seite 3.
- Die Enden der Dielen müssen auf einem Stützbalken zu liegen kommen. An stumpfen Nähten müssen die Stützbalken immer verdoppelt werden. Drehen Sie die Schrauben nicht schräg in die Terrassendielen, da dies zum Splintern führt.
- Befestigen Sie die Schrauben immer senkrecht zur Dielenoberfläche und schrauben Sie sie bündig ein. Übermäßiges Festziehen der Schrauben kann zum Splintern und Aufwölben führen.
- Um Absplintern der Enden und Verziehen der Schrauben zu vermeiden, muss im Bereich bis 38 mm (1-1/2") von den Dielenenden und bei Temperaturen unter 7 °C (45 °F) vorgebohrt werden.

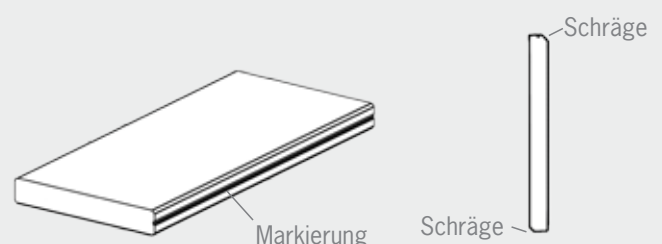
Für optimale Ergebnisse empfehlen wir TOPLoc Face-Befestigungen. Weitere Anweisungen finden Sie in den TOPLoc-Packungen.



### Richtungsweisende Kerbe

#### Dielen TwinFinish, ReliaBoard, DockSider, Earthwood Evolutions, TwinFascia und TwinRiser:

Einige TimberTech-Produktoberflächen besitzen eine Ausrichtung. An einer Seite der Dielen ist eine Kerbe angebracht. Beim Verlegen muss die markierte Kante bei allen Dielenbrettern auf der gleichen Seite liegen, damit ein einheitlicher Eindruck entsteht. TwinFascia-Abdeckungen haben eine lange Kante, die vorne und hinten angeschrägt ist. Damit nach der Montage von TwinFascia alle Bretter einheitlich aussehen, muss die angeschrägte Kante stets auf die gleiche Seite gelegt werden. Wenn Sie ein Stück TwinFascia zuschneiden, müssen Sie die Lage der Schräge auf dem zugeschnittenen Stück markieren, damit die Gleichmäßigkeit gewahrt bleibt.



## Earthwood Evolutions®, Twin Finish®, ReliaBoard® und DockSider®

### Treppenmontage

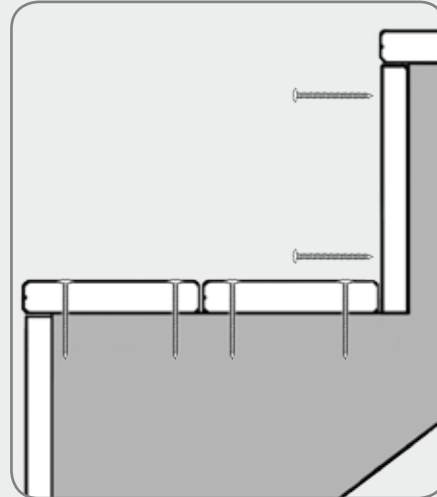
**Dielen TwinFinish, ReliaBoard, DockSider, Earthwood Evolutions und TwinRiser:**  
**TimberTech empfiehlt, Dielen auf Treppenstufen immer mit einer Setzstufe einzubauen.**

- Treppen müssen nach den örtlich geltenden Vorschriften gebaut werden.
- Achten Sie darauf, dass die Stufe auf dem Tragbalken mindestens eine Tiefe von zwei ganzen Dielen aufweist, zuzüglich eines Abstands von 3 mm (1/8") bis 5 mm (3/16") zwischen den Dielen.
- Abstandsanforderungen siehe Seite 3.
- Stellen Sie sicher, dass es mindestens einen Tragbalken in der Mitte der Treppenlänge gibt.

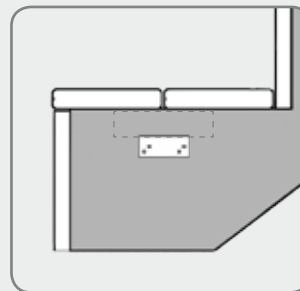
#### Abstandstabelle für Tragbalken von TimberTech-Treppen

Diele	Maximaler Abstand
DockSider	53,3 cm (21")
TwinFinish	30,5 cm (12")
Earthwood Evolutions Legacy, Tropical & Natural Collections	30,5 cm (12")
ReliaBoard	22,9 cm (9")
Earthwood Evolutions Terrain Collection	40,6 cm (16") Bei Einsatz als Verblendung

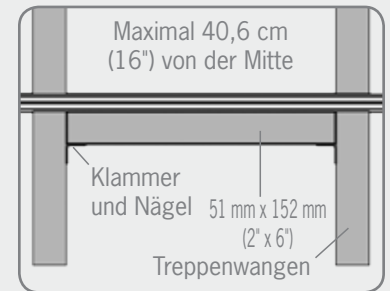
- Stellen Sie die TwinRiser-Setzstufe direkt auf die letzte Diele der zuvor montierten Stufe, um die nächste Stufe zu beginnen. Wiederholen Sie diesen Vorgang.



Grundmontage von Treppen



Earthwood Evolutions Terrain



Vorderansicht

**Earthwood Evolutions Terrain muss bei einer Anwendung in Treppen als Verblendung verwendet werden. Siehe Abbildung rechts.**

#### Bauteile für Earthwood Evolutions Terrain-Treppen

<b>Treppenwangen</b>	51 mm x 203 mm (2" x 8") Treppenwangen
<b>Klammer</b>	38 mm x 51 mm (1,5" x 2,0") Simpson Strong Tie A232 verzinkte Verbindungswinkel
<b>Nägel für Klammer</b>	38 mm (1-1/2") Simpson Strong-Tie N10D5HDG verzinkte Nägel (4 mm (0,150") Durchmesser, 8 mm (0,315") Kopfdurchmesser)

### Zuschnitt einer TimberTech-Terrasse

#### TimberTech-Abdeckungen:

##### TwinFascia®

- Cedar, Grey und Redwood.
- Alle Farbtöne sind in zwei Oberflächenoptionen erhältlich.
- 3,66 m (12') Länge – 14 mm (9/16") hoch und 30,5 cm (12") breit.

##### Earthwood Evolutions®-Abdeckungen

- Brick, Brownstone, Slate, Pacific Rosewood, Pacific Teak, Pacific, Walnut, Silver Maple, Brown Oak, Tiger Wood, Mocha und Pecan.
- 3,66 m (12') Länge – 14 mm (9/16") hoch und 30,5 cm (12") breit.

#### TimberTech Stair-Setzstufen

- Verwendung als Setzstufen für Treppen.
- Kann auch als Stirnbrett für einen Außenstützbalken von 51 mm x 203 mm (2" x 8") verwendet werden.
- Wird genau so befestigt wie TwinFascia. Befestigungshinweise siehe Seite 4.
- 3,66 m (12') Länge – 14 mm (9/16") hoch und 18,4 cm (7 1/4") breit.

#### TwinRiser®-Setzstufen

- Cedar, Grey und Redwood.

#### Earthwood Evolutions®-Setzstufen

- Brick, Brownstone, Slate, Pacific Rosewood, Pacific Teak, Pacific Walnut, Mocha, Pecan und Tigerwood.

## Wichtige Information

CONCEALoc verdeckte Befestigungen sind ausschließlich für die Montage von TimberTech-Dielen mit genuteten und glatten Kanten geeignet.



**WICHTIG!** Bitte lesen Sie alle Anleitungen sorgfältig und vollständig durch, um eine korrekte Montage zu gewährleisten.

- In Bereichen mit schlechter Durchlüftung, wie z. B. Dächern und Anwendungen in Bodenhöhe, ist ein Unterbau von mindestens 38 mm (1-1/2") Höhe erforderlich.
- Das Unterbausystem, auf dem die Terrasse errichtet wird, muss von einer Gründung getragen werden und mit dieser verbunden sein.

## CONCEALoc-Zubehör

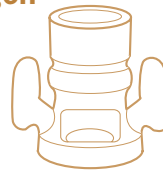
- Ergiebigkeit 93 m<sup>2</sup> (1000 ft.<sup>2</sup>). Edelstahlschrauben sind enthalten.
- CONCEALoc Hobbock - Ergiebigkeit 46 m<sup>2</sup> (500 ft.<sup>2</sup>), Verwendung zusammen mit der von TigerClaw separat angebotenen Druckluftpistole für Befestigungen. Enthält hochwertige, beschichtete Druckluft-Befestigungselemente. Schrauben aus Edelstahl für Anwendungen im Küstenbereich sind über TigerClaw erhältlich.
- L-Klammer – Stirnverschraubungen lassen sich durch Verwendung der L-Klammer auf der ersten und letzten Diele oder an stumpfen Nähten vermeiden, damit man eine Oberfläche ohne sichtbare Befestigungen erhält.
- CONCEALoc-Fräseinsatz – Für den perfekten Sitz der CONCEALoc-Befestigung schneiden Sie eine 51 mm (2")-breite Nut in eine massive Diele - Sie können damit sogar eine montierte Diele über einem Stützbalken schneiden.
- Packungen mit CONCEALoc-Schrauben können über [www.timbertechstore.com](http://www.timbertechstore.com) bestellt werden.
- Wenn Sie einen Hobbock mit CONCEALoc-Schrauben und eine TigerClaw-Druckluftpistole für die Montage verwenden, beachten Sie bitte die Anwendungshinweise auf der Verpackung.

## Montageanleitung für verdeckte CONCEALoc-Befestigungen

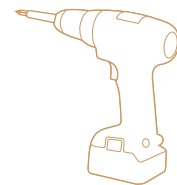
### BENÖTIGTE WERKZEUGE



Schutzbrille



Fräse mit  
Nutenfräser  
(optional)

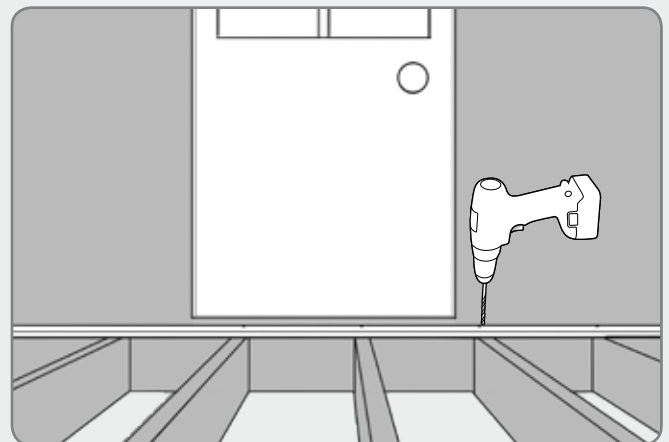


Bohrer

# 1

### VERLEGEN DER ERSTEN DIELE

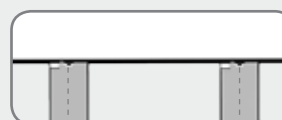
- Bohren Sie mit einem 4 mm (5/32")-Bohrer vor und befestigen Sie die Außenkante der ersten Diele an jeder Stützbalkenaufgabe 25 mm (1") von der Kante entfernt mit TOPLoc- oder Nr. 8 x 64 mm (2-1/2")-Schrauben aus Edelstahl oder anderen hochwertigen, beschichteten Dielenschrauben. Für eine vollkommen schraubenfreie Oberfläche kann man für die ersten und letzten Dielen L-Bracket oder Cortex verwenden.
- Bitte sehen Sie sich für weitere Anleitungen für L-Bracket oder Cortex die Hinweise in der Packung an.



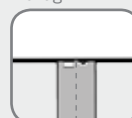
# 2

### POSITIONIEREN VON CONCEALoc-BEFESTIGUNGEN

- Führen Sie die CONCEALoc-Befestigung vollständig in die genutete Kante der Diele ein. Das Schraubloch muss auf die Mitte des Stützbalkens ausgerichtet sein.



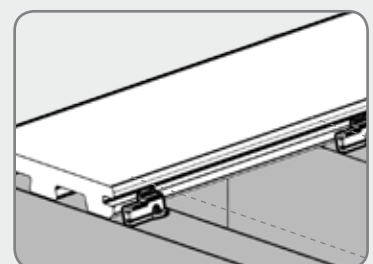
Richtig



X Falsch



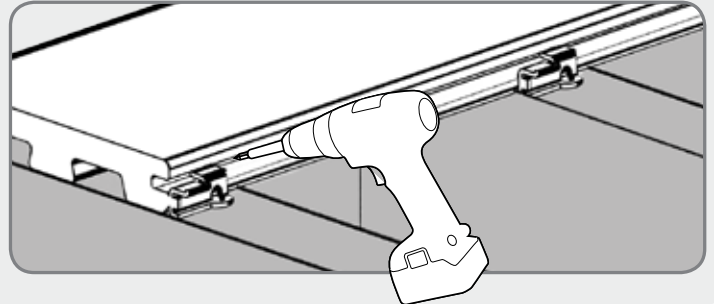
X Falsch



Richtig

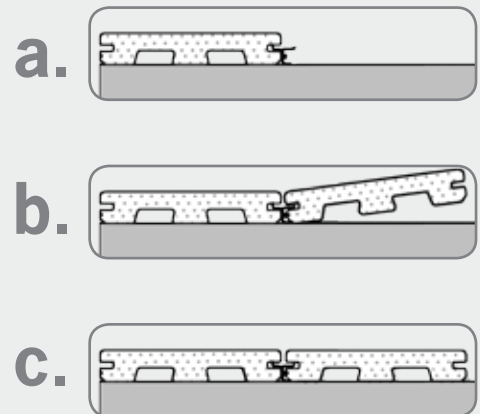
## 3 MONTAGE VON CONCEALoc-BEFESTIGUNGEN

- Drehen Sie die mitgelieferte Schraube in einem Winkel von 45° durch die Befestigung in den Stützbalken ein und drücken Sie gleichzeitig auf die Befestigung.
- Bringen Sie eine Befestigung und eine Schraube an jedem Stützbalken an.
- Sorgen Sie dafür, dass die Befestigung voll auf der Dielenkante aufliegt und durch die Schraube fest an die Terrassendiele gedrückt wird.



## 4 ABSCHLUSS DER MONTAGE

- Setzen Sie die nächste Diele an den Befestigungen in ihre Position. Heben Sie die Außenkante der zu verlegenden Diele leicht an und schieben Sie sie auf der Befestigung soweit, dass die Diele den Abstandshalter berührt. Bei richtiger Verlegung muss die angebrachte Diele Kontakt mit dem nach vorne gebogenen Abstandshalter am linken Ende der Klammer haben. Verwenden Sie zum Einlegen ein mindestens 61,0 cm (24") langes Abfallstück einer Diele und benutzen Sie es als Schlagklotz, um die Diele weiter in die Klammer einzuführen; die Schraube wird die Diele in den Abstandshalter einrasten lassen, sofern nicht bereits Kontakt besteht. Verwenden Sie keinen Hammer, sonst könnte die Kante der Diele beschädigt werden.
- Die Außenkante der letzten Diele muss mit der in Schritt 1 beschriebenen Methode befestigt werden. Die letzte Diele muss möglicherweise passgenau zugeschnitten werden.

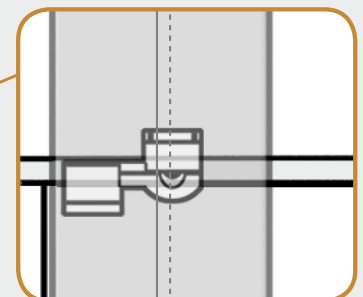
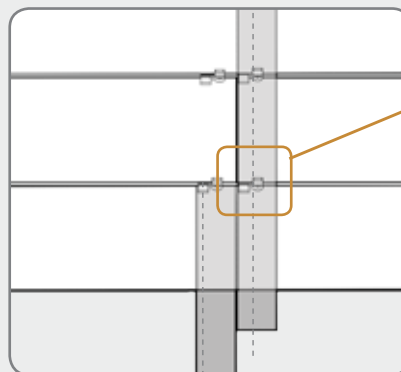


## 5 MONTAGE AN STUMPFEN VERBINDUNGEN (OHNE VERWENDUNG VON TIMBERTECH L-BRACKET)



An stumpfen Verbindungen müssen die Stützbalken verdoppelt werden, damit die Befestigungen korrekt angebracht werden können.

- Setzen Sie die Befestigungen nach der unten aufgeführten genauen Beschreibung ein. Achten Sie darauf, dass die zwei Klammern auf der rechten Seite etwa 6 mm (1/4") von der Mitte der Stützbalken aus nach rechts versetzt sind. Geschieht dies nicht, kann der Abstandshalter auf der Lücke der Stützbalken für die stumpfe Verbindung zu liegen kommen.

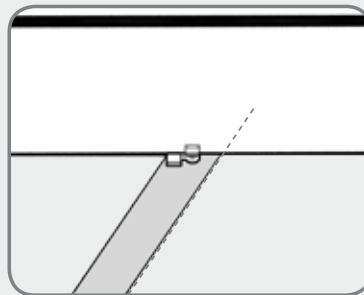


Verschiebung  
6 mm (1/4")  
aus der Mitte

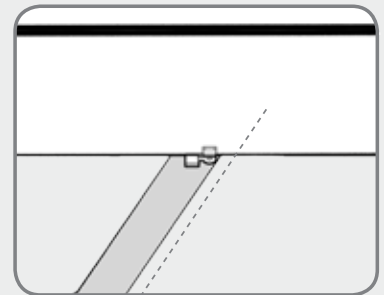


## 6 DIAGONALES VERLEGEN

- Befindet sich die Terrasse an einer Hausecke, beginnen Sie mit einem kleinen dreieckigen Abschnitt in der Ecke und verlegen die Dielen von dort nach außen.
- Versetzen Sie die Mitte 13 mm (1/2") in Längsrichtung des Stützbalkens, damit die Schraube beim Eindrehen nicht seitlich aus dem Balken dringt.



× Falsch



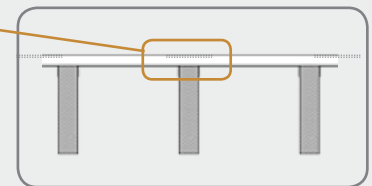
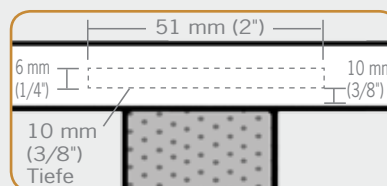
Richtig: 13 mm (1/2") verschoben

## 7 AUSTAUSCH EINER DIELE

- Machen Sie zwei parallele Schnitte entlang der Mitte der auszutauschenden Diele und entfernen Sie dann das Mittelstück.
- Lösen Sie mithilfe einer kleinen Brechstange die restlichen Stücke der Diele aus den Halterungen.
- Entfernen Sie mit einer Stichsäge die Halterungen auf der Seite der Diele, auf der die Schraubenköpfe zu sehen sind.
- Setzen Sie die neue Diele ein und führen Sie sie vorsichtig in die verbliebenen Halterungen.
- Wenn die Diele richtig liegt, befestigen Sie die losen Ränder mit L-Bracket, Cortex, Edelstahlschrauben oder hochwertigen, beschichteten Terrassenschrauben.

## 8 VERWENDUNG VON CONCEALoc FÜR DIELEN MIT GLATTEN KANTEN

- Erzeugen Sie an der Kante jeder Diele an jedem Stützbalken eine 51 mm (2") lange Kerbe.
- Verwenden Sie dafür den CONCEALoc Groove Cutting-Fräsaufsatz von TimberTech oder Freud-Modell Nr. 56-112 oder den Bosch-Nutenfräsaufsatz Nr. 85610M 6 mm (1/4").
- Drehen Sie die Diele um und beginnen Sie die Einkerbung 10 mm (3/8") vom unteren Ende entfernt.
- Stellen Sie die Schnitttiefe auf 11 bis 13 mm (7/16" - 1/2") ein.



Hinweis: Stellen Sie fest, welche Seite der Diele mit der richtungsweisenden Kerbe markiert ist; die markierten Dielen müssen in dieselbe Richtung verlegt werden. Siehe „Richtungsweisende Kerbe“ auf Seite 5.

## Montageanleitungen für das Cortex® Verdeckte Befestigungssystem

### Empfohlene Bohrer

Bohrer mit 13 mm-Bohrfutter (1/2"), mit oder ohne Kabel (18 V-Batterie)

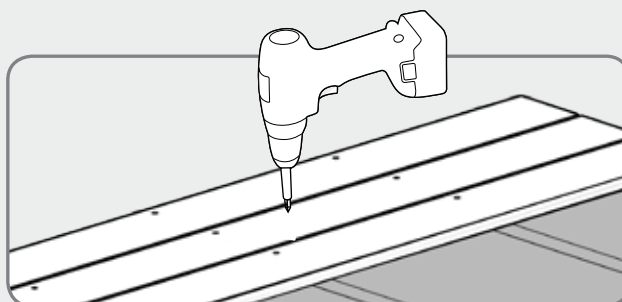


Schlagbohrmaschinen werden bei Verwendung von TimberTech Cortex nicht empfohlen.

# 1

### EINDREHEN DER SCHRAUBE

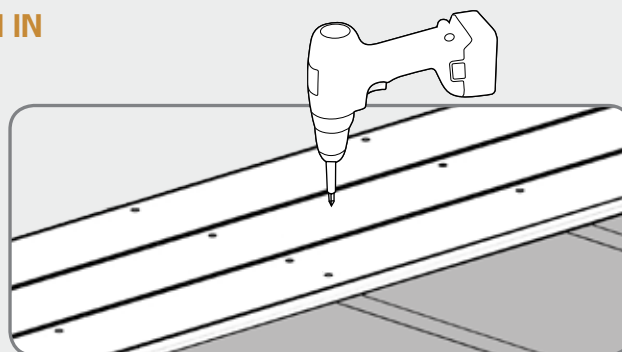
- Drehen Sie die Schraube mithilfe des mitgelieferten Setwerkzeugs mit mittlerer oder hoher Geschwindigkeit soweit ein, bis sie sich auf passender Höhe unter der Terrassenoberfläche nicht weiterdreht.
- Schrauben Sie mit gleichmäßiger Geschwindigkeit ohne langsamer zu werden.



# 2

### EINSETZEN DER DIELENSCHRAUBEN IN DIE STÜTZBALKEN

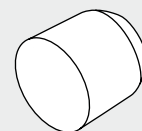
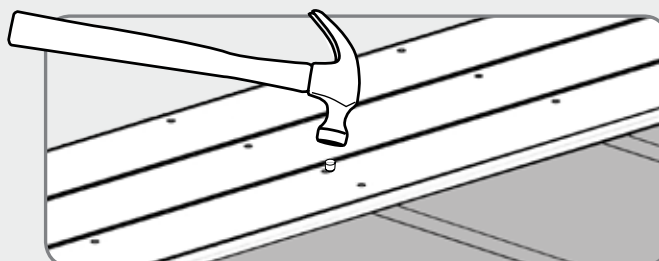
- Setzen Sie an jedem Stützbalken zwei Schrauben in die Terrassendielen.
- Der maximale Abstand zwischen jeder Schraubenreihe sollte mittig 40,6 cm (16") betragen.



# 3

### EINSETZEN DER PFROPFEN

- Setzen Sie den Pfropfen in das Bohrloch und klopfen Sie ihn vorsichtig bündig mit der Dielenoberfläche ein.





## Wichtige Information

- Um die Cortex-Schraube in der richtigen Tiefe einzusetzen, muss das Cortex-Setzwerkzeug verwendet werden.
- Um richtig zu sitzen und ein ideales Erscheinungsbild zu erzeugen, muss die Cortex-Befestigung senkrecht zur Dielenoberfläche eingesetzt werden.
- Das Bohrloch muss sauber und trocken sein. Benutzen Sie zum Einschlagen des Cortex-Pfropfens einen weichen Hammer.
- Wichtig ist das Zusammenwirken von Terrassendiele, Schraube und Pfropfen. Werden Schrauben oder Pfropfen verwendet, die nicht von Cortex stammen, erlischt die Gewährleistung.

## Mindestabstände an Enden und Kanten

- Bei der Montage von Earthwood Evolutions-Terrassendielen muss vorgebohrt werden.
- Werden Cortex-Befestigungen in einer TimberTech-Diele weniger als 25 mm (1") vom Ende und weniger als 25 mm (1") von der Kante eingesetzt, muss vorgebohrt werden.
- Außerdem muss an Stützbalken für stumpfe Verbindungen vorgebohrt werden. Die üblichen Bauregeln schreiben vor, dass an stumpfen Nähten die Stützbalken paarweise vorhanden sind.
- Um eine saubere Vorbohrung zu erhalten, sollte mit einem 4 mm (5/32")-Bohrer vorgebohrt werden.

## Beschränkter Einsatz von Cortex

Das TimberTech Cortex-System wurde für herkömmlich unterbaute Terrassenoberflächen entwickelt. Für folgende Bauweisen sind andere Befestigungsmethoden erforderlich:

- Unterbausysteme: Die Stützrahmenkonstruktion liegt direkt auf der Erde oder einer Dachfläche.
- Zur Befestigung von Abdeckungen: TimberTech TOPLoc verwenden.
- Kaianlagen oder Dielenflächen, bei denen Teile des Stützrahmens dauernden Kontakt mit Salzwasser haben.
- Dielensorten mit gewellter Unterseite, wie u. a. Reliaboard, Earthwood Evolutions und Terrain Collection.

Bei fachgerechter Montage und Pflege können Sie mit TimberTech-Produkten viele Jahre lang Ihre Freizeit im Freien genießen.

Aktuelle Hinweise dazu finden Sie unter <http://www.timbertech.com/warranty-and-care/care-and-cleaning/default.aspx>

## Aufbewahrung

Lagern Sie TimberTech-Produkte unter einer Abdeckung, um die Oberfläche sauber zu halten. Bei Lagerung im Freien müssen die Produkte mit einem lichtundurchlässigen Material abgedeckt werden.

- Alle Produkte sollten flach und auf trockenem Untergrund gelagert werden.
- Stapeln Sie Einheiten so, dass die Umreifung und die unteren Stützen aufeinander ausgerichtet sind.

## Handhabung

Zwar werden alle TimberTech-Dielen aus pflegeleichten Materialien hergestellt, aber die spezifischen Eigenschaften jeder Dielen erfordern besondere Pflege und Handhabung, um ihre Schönheit lange zu erhalten.

Damit TimberTech-Produkte ihre Schönheit bewahren, beachten Sie bitte folgende wichtigen Richtlinien beim Transportieren und Arbeiten:

- Werfen Sie TimberTech-Materialien beim Abladen nie auf den Boden.
- Fassen Sie TimberTech-Dielen beim Tragen an den Kanten an, um besseren Halt zu haben.
- Beim Transport sollten die Dielen nicht gegeneinander verschoben werden. Nehmen Sie Dielen aus einem Stapel, indem Sie sie hochheben und absetzen.
- Schieben oder ziehen Sie bei der Montage keine Werkzeuge oder Maschinen über die Dielenoberfläche.
- Um Schäden an den Dielen zu vermeiden, halten Sie die Oberfläche frei von Bauschutt.

## Pflege und Instandhaltung

### Empfehlungen für die Grundreinigung: TwinFinish, ReliaBoard und DockSider

Obwohl TimberTech-Produkte pflegeleicht sind, empfiehlt TimberTech regelmäßige Reinigung, die zur Erhaltung der Schönheit des Produkts beiträgt. Für optimale Ergebnisse wird ein umweltverträgliches Reinigungsmittel wie z. B. Corte Clean empfohlen. Beachten Sie die Anwendungshinweise des Herstellers.

- Zur Reinigung von TimberTech-Produkten kann ein Hochdruckreiniger verwendet werden. Der empfohlene Maximaldruck für TimberTech-Terrassen beträgt 100 bar (1500 psi). Es sollte eine Flachstrahldüse in Verbindung mit einem geeigneten Reinigungsmittel verwendet werden. Sprühen Sie in Richtung der Bürstung/Maserung, um das Produkt nicht zu beschädigen. Achten Sie darauf, das Material nicht zu beschädigen, und halten Sie die beim Arbeiten mit einem Hochdruckreiniger erforderlichen Sicherheitsmaßnahmen immer ein.

Folgende Reinigungsmittel werden für die regelmäßige Reinigung von TimberTech (ReliaBoard, TwinFinish und DockSider) empfohlen:

- Super Deck Composite Deck Cleaner
- Corte Clean
- E Z Off Composite Wood Cleaner
- Thompson's Water Seal-Oxy Action

### Zum Reinigen von Earthwood Evolutions empfehlen wir folgende Methoden:

\*Wird die Terrassenoberfläche sauber gehalten, kann sie leichter gereinigt werden, wenn etwas verschüttet wurde.

1. Wischen Sie den verschmutzten Bereich sofort ab und entfernen Sie möglichst viel verschüttetes Material.
2. Wenn das verschüttete Material aggressiv ist, tupfen Sie den Fleck vorsichtig ab. Nicht reiben.
3. Durchfeuchten Sie den verschmutzten Bereich mit warmem Wasser und nehmen Sie es dann mit einem weichen Tuch auf.
4. Wenn der Fleck noch sichtbar ist, lösen Sie in einem kleinen Eimer ein mildes Geschirrspülmittel in warmem Wasser.
5. Tragen Sie die Seifenlösung mit einem sauberen Tuch oder weichen Schwamm auf den Fleck auf und lassen Sie sie 3 Minuten einwirken.
6. Versuchen Sie nach dem Einwirken, den Fleck mit einem sauberen Tuch oder Schwamm wegzuwischen.

Zur regelmäßigen Pflege spülen Sie die Terrasse kräftig ab. Dafür kann bei Bedarf eine Seifenlauge verwendet werden.

### Eis und Schnee

Steinsalz oder Kalziumchlorid können zur Abtauen von Eis verwendet werden, ohne die Terrassenoberfläche zu beschädigen. Diese Produkte können jedoch einen weißen Rückstand hinterlassen, der mit Wasser oder einer milden Seifenlauge abgespült werden kann. Um Schäden an der Terrassenoberfläche zu vermeiden, seien Sie besonders vorsichtig, wenn Sie Schnee oder Eis mit einer Schaufel entfernen. Metallschaufeln oder Schaufeln mit einer Metallvorderkante können TimberTech-Terrassendielen beschädigen und sind nicht zu empfehlen.

### Anstreichen, Beizen und Versiegeln

TimberTech ReliaBoard-, TwinFinish- und DockSider-Produkte können gestrichen oder gebeizt werden, dies ist aber nicht zu empfehlen. Sind die Produkte gestrichen, gebeizt oder versiegelt, müssen weitere Behandlungsmaßnahmen erfolgen, um das Aussehen zu erhalten. TimberTech garantiert nicht für die Eigenschaften von Materialien, die auf ein Produkt aufgebracht wurden.

Warten Sie etwa 8 - 10 Wochen oder bis das Produkt seinen Verwitterungsprozess abgeschlossen hat, bevor Sie mit dem Streichen oder Beizen beginnen. Vor dem Auftragen von Farbe oder Beize muss die TimberTech-Terrasse gründlich gereinigt werden. Streichen oder beizen Sie niemals Oberflächen, auf denen sich Schmutz oder Schimmel befinden könnte. Farben und Versiegelungsmittel sind immer gemäß den Herstelleranweisungen aufzutragen.

Folgende Beizen und Versiegelungsmittel werden für die oben genannten Produkte empfohlen:

- Cabot Clear Solution-Oil Based
- Weatherall UV Guard Deck and Fence Coating
- Cabot Australian Timber Oil

## Schmutz, Ruß, Gerbsäure und Schimmelflecken

TimberTech-Produkte sollen durch ihre Formulierung das Wachstum von Schimmelpilz hemmen und Verfärbungen auf ein Minimum reduzieren. Spülen Sie Ihre TimberTech-Produkte regelmäßig mit einem Wasserschlauch ab. Selbst wenn Ihre Terrasse sauber aussieht, ist dies wichtig, um die Ansammlung von Blütenstaub/Ablagerungen zu verhindern. Wenn Feuchtigkeit, Blütenstaub und/oder Schmutz vorhanden sind, können Schimmelflecken auftreten. Schimmelpilze benötigen eine Nahrungsquelle, wie z. B. Gras, Blütenstaub, Schmutz, Holz oder Holzharze, um zu wachsen.

Eine saubere, trockene Terrassenoberfläche ist das beste Mittel gegen Schimmelpilz. Sorgen Sie dafür, dass das Wasser von Ihrer Terrasse gut abläuft. Bei TimberTech Earthwood Evolutions, TwinFinish, DockSider und ReliaBoard müssen Sie zwischen den Dielen Zwischenräume lassen, damit das Wasser ablaufen kann.

Wie bei allen Produkten auf Holzbasis kann auch bei TimberTech-Produkten aus Holz-Kunststoff-Verbundmaterial (ReliaBoard, TwinFinish, und DockSider) ein natürlicher Prozess des Ausblutens eintreten, der dem Holz Inhaltsstoffe entzieht. Dadurch kann eine vorübergehende Verfärbung eintreten, die durch Witterungseinflüsse verschwindet. In den meisten Fällen dauert die Verwitterung 8 - 10 Wochen, sie ist jedoch abhängig vom Standort und von der spezifischen Verwendung der Produkte, z. B. für eine überdachte Terrasse.

Wenn Flecken in TwinFinish-, ReliaBoard- oder DockSider-Dielen eingezogen sind, können Sie versuchen, die betroffenen Stellen mit feinkörnigem Schleifpapier und anschließend mit einer Drahtbürste zu behandeln, um die Maserung der Dielen wiederherzustellen. Arbeiten Sie immer in Richtung der Holzmaserung der Diele. Der abgeschliffene Bereich nimmt in etwa 8 - 10 Wochen durch Witterungseinflüsse sein ursprüngliches Aussehen an; dieser Zeitraum ist jedoch abhängig vom Standort und von der jeweiligen Anwendung.

## Gewährleistung

TimberTech-Produkte werden ausschließlich aus technologisch führenden Materialien hergestellt und wurden entwickelt, um jahrelang verwendet zu werden und Freude zu bereiten. TimberTech Terrassendielen und Geländer unterliegen einer auf 25 Jahre begrenzten Gewährleistung für den häuslichen Bereich und einer auf 10 Jahre begrenzten Gewährleistung für kommerzielle Anwendungen. TimberTech Earthwood Evolutions Terrassendielen unterliegen im häuslichen Bereich einer auf 25 Jahre begrenzten Gewährleistung für Farbe und Flecken. Die Produkte sind garantiert beständig gegen Termiten, Haarrisse, Spaltung, Zerfall, Fäule und Absplitterungen. Die vollständige Aufstellung der TimberTech Gewährleistungen finden Sie unter [timbertechdeutschland.de](http://timbertechdeutschland.de).



## Flecken durch Spritzer

Viele Flecken können mit Seife und Wasser beseitigt werden. Wenn die Flecken eingezogen sind, können diese mit den folgenden Reinigungsmitteln entfernt oder vermindert werden. Beachten Sie immer die Anweisungen des Herstellers, um die besten Ergebnisse zu erhalten. Gereinigte Bereiche hellen möglicherweise auf; nach etwa 8 - 10 Wochen Sonneneinstrahlung entsprechen sie der übrigen Produktoberfläche.

### TwinFinish, ReliaBoard und DockSider:

#### Baumharz

- Krud Kutter
- Simple Green

#### Spritzlack

- Lift Off #4

#### Öl, Fett

- Krud Cutter
- Oil Eater

#### Grillsößen, Ketchup, Senf, Fruchtgelee und Marmelade

- Krud Cutter

#### Wein

- Wine Away ([wineaway.com](http://wineaway.com))

#### Fruchtsaftgetränke

- Oxi Clean ([oxiclean.com](http://oxiclean.com))

## Kratzer, Scharten, Schnitte und Riefen

### TwinFinish-, ReliaBoard- und DockSider-Dielen und TwinFascia-Abdeckungen (in Cedar, Grey und Redwood):

Kratzer, Scharten, Schnitte und Riefen lassen sich mit einer Drahtbürste beseitigen. Bürsten Sie in Richtung der Maserung des Produkts. Der gebürstete Bereich nimmt in etwa 8 - 10 Wochen durch Witterungseinflüsse sein ursprüngliches Aussehen an.





# Montage- und Wartungsanleitung für Terrassendielen



Anthon B Nilsen TimberTech Repräsentanz  
Deutschland, Österreich, Schweiz  
Michael Reichart  
Telefon +49-(0)9147-945327  
Fax +49-(0)9147-945326  
[kontakt@timbertechdeutschland.de](mailto:kontakt@timbertechdeutschland.de)